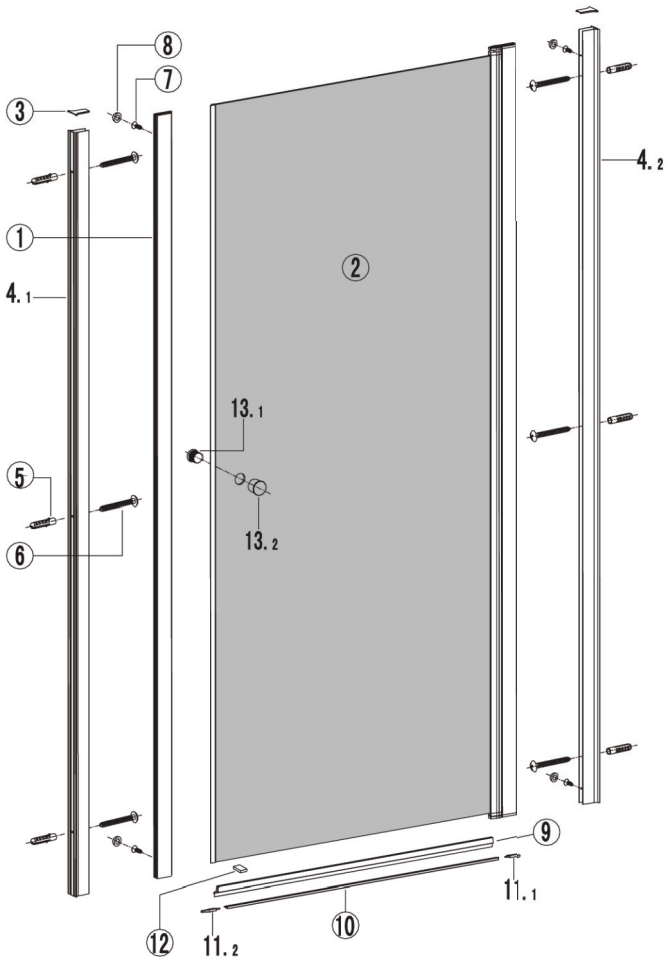
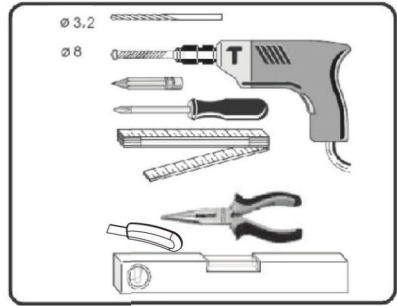
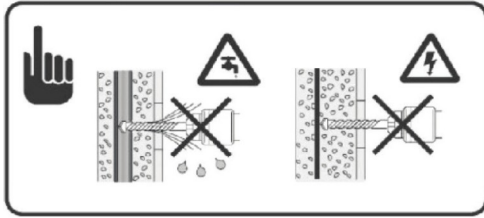


EN FR IT DE GR

 Kamalu
bagno.it

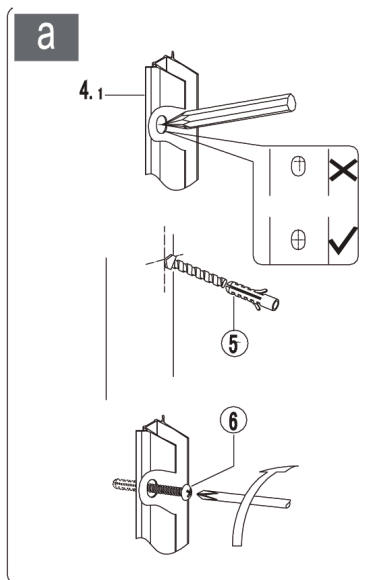
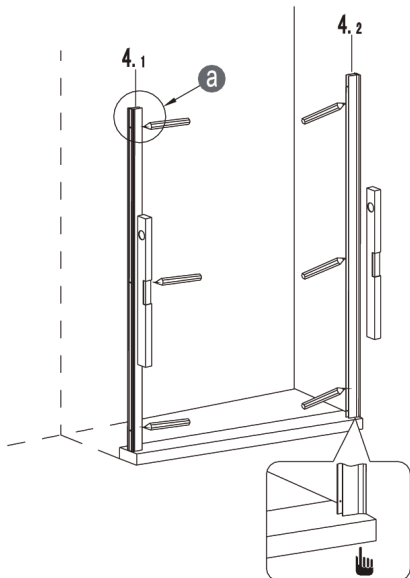
K025

INSTALLATION MANUAL

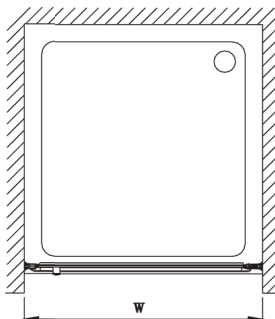


NO.	Designation	Pieces	NO.	Designation	Pieces
1		X1	8		X4+1
2		X1	9		X1
3		X2	10		X1
4.1		X1	11.1		X1
4.2		X1	11.2		X1
5	$\varnothing 8$	X6+1	11.3		X1
6	ST4X35	X6+1	11.4		X1
7	ST4X12	X4+1	12		X1
			A.1		X1
			A.2		X1
			B.1		X2
			B.2		X2
			B.3		X1
			B.4		X1
			C.1		X1
			C.2		X2
			C.3		X2
			C.4		X4
			C.5		X1
			C.6		X1
			D.1		X2
			D.2		X2
			D.3		X1
			D.4		X4
			D.5		X2
			D.6		X1
			$\varnothing 8$		
			$\varnothing 3.2$		

1.



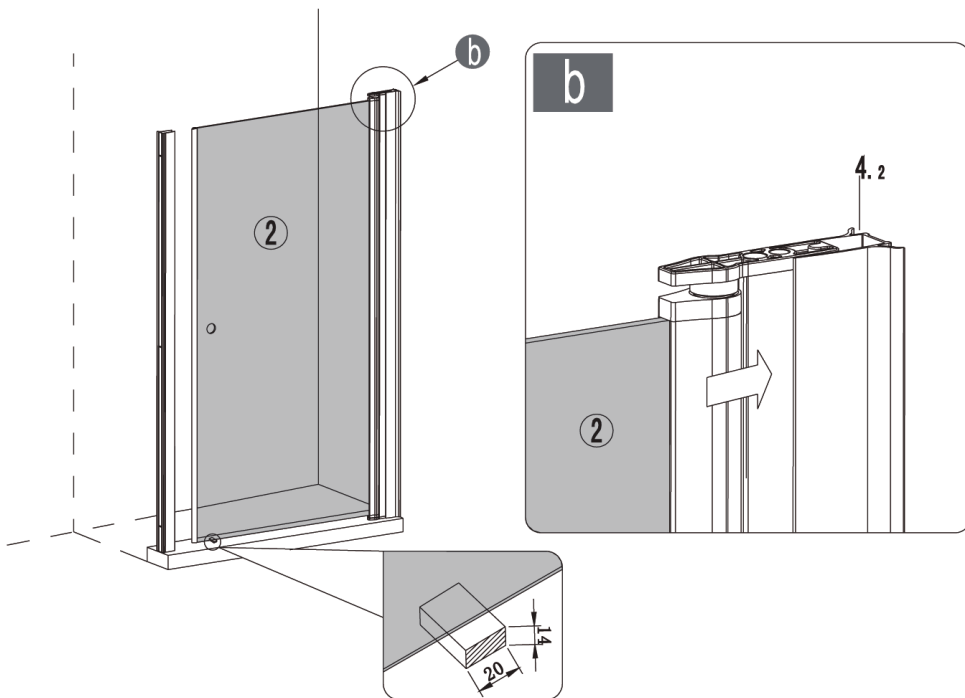
	P	W
800	800-850	800
880	880-930	880



- ▶ Level and screw the vertical wall profi les.
- ▶ Nivelier et serrer les profi lés mur verticaux.
- ▶ Livellare ed avvitarre i profi li muro verticali.

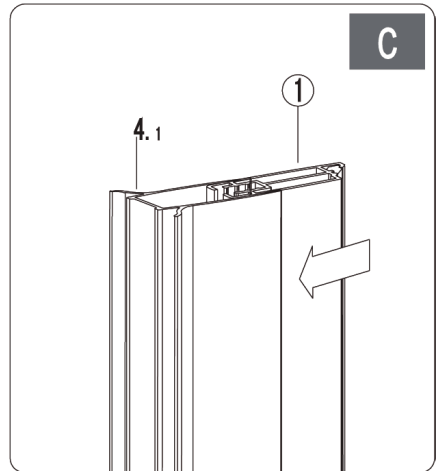
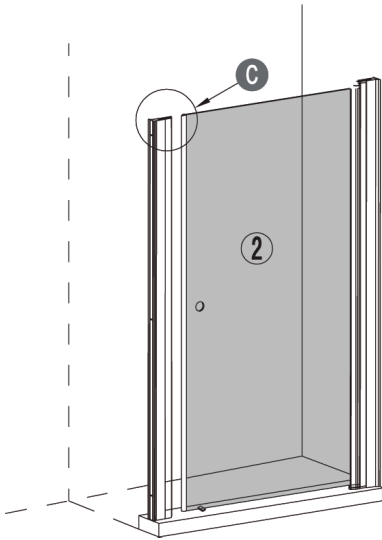
- ▶ Richten sie das Wandprofil aus und schreiben sie es fest.
- ▶ Αλφαδιάστε και βιδώστε τα κάθετα προφίλ τοίχου.

2.



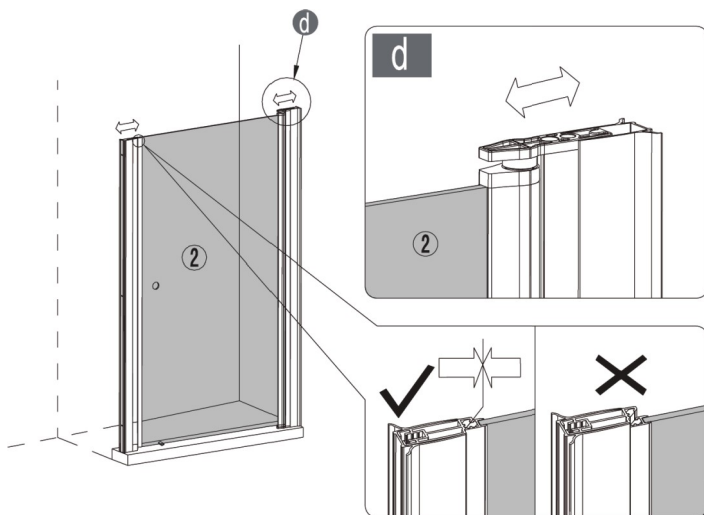
- ▶ Place the sliding door in the wall profile. ATTENTION! When placing the sliding door in the wall profile use the wooden spare part to avoid any breakage and helps you leveling the glass.
- ▶ Placer la porte coulissante dans le profilé mur. ATTENTION! Utilisez l'élément en bois pour vous aider dans le nivellement et éviter toute rupture du verre.
- ▶ Inserire la porta scorrevole nel profilo muro. ATTENZIONE! Utilizzare il tacco per aiutarvi nel livellamento ed evitare qualsiasi rottura del vetro.
- ▶ Legen Sie die Schiebetür in das Wandprofil. VORSICHT! Verwenden Sie den Keil um bei der Nivellierung zu helfen und jeden möglichen Bruch des Glases zu vermeiden.
- ▶ Τοποθετήστε την ανοιγόμενη πόρτα στο προφίλ τοίχου. ΠΡΟΣΟΧΗ! Χρησιμοποιήστε τη σφήνα ώστε να σας βοηθήσει στο αλφάδιασμα και να αποφύγετε τυχόν θραύση του κρυστάλλου.

3.

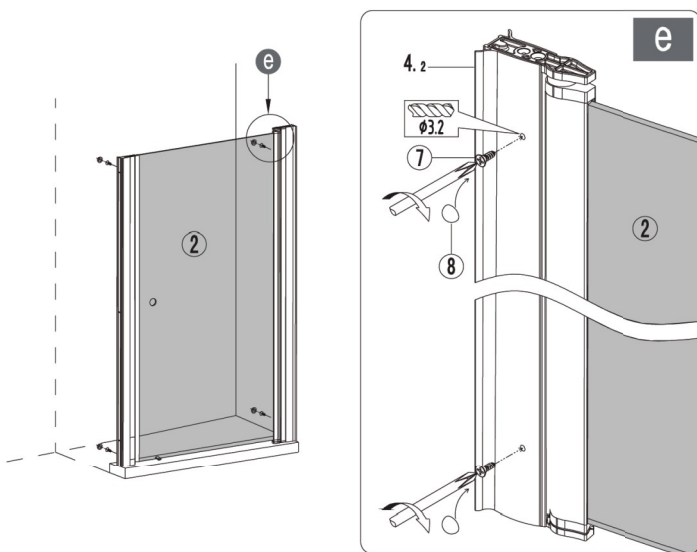


- ▶ Place the magnetic profile on the side that the door closes.
- ▶ Placer le profilé magnétique opposé dans l'autre profilé mur.
- ▶ Mettere il profilo magnetico opposto dentro l'altro profilo muro.
- ▶ Setzen Sie das magnetische spekulative Profil in der anderen Profilmwand.
- ▶ Τοποθετήστε το μαγνητικό προφίλ αντικρίσματος εντός του άλλου προφίλ τοίχου.

4.



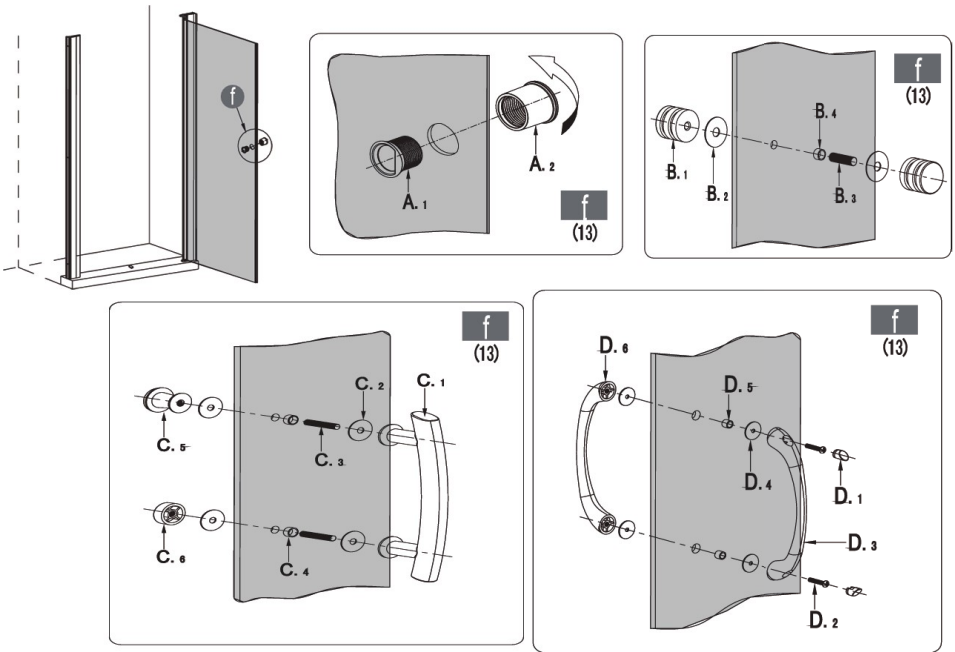
5.



- ▶ Fasten screwing internally.
- ▶ Stabiliser en serrant à l'intérieur.
- ▶ Fissare avvitando all'interno.

- ▶ Befestigen Sie Schrauben intern.
- ▶ Σταθεροποιήστε βιδώνοντας εσωτερικά.

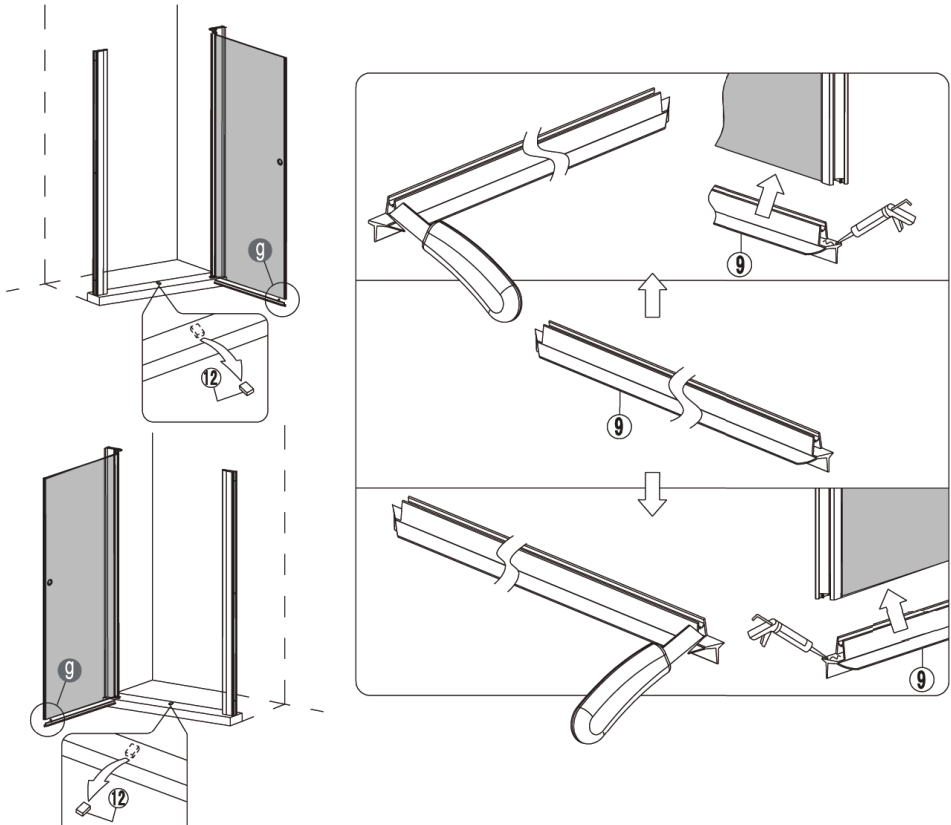
6.



- ▶ Place the handle (knob).
- ▶ Placer la poignée.
- ▶ Posizionare la maniglia.

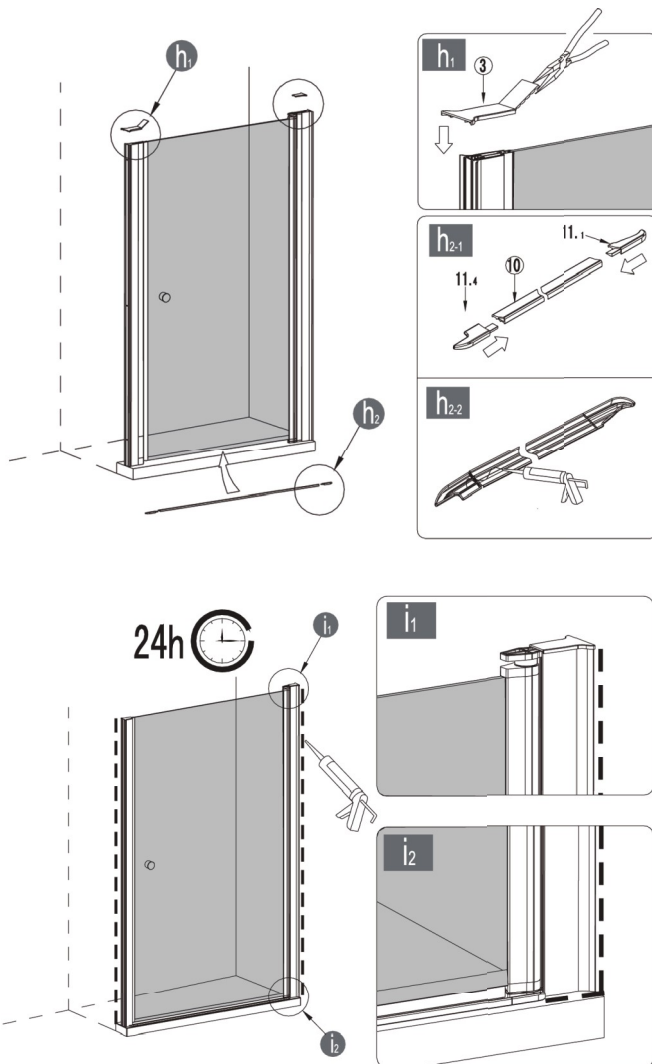
- ▶ Setzen Sie den Griff (Knopf) ein.
- ▶ Τοποθετήστε το χερούλι (πόμολο).

7.



- ▶ Place the seal on the bottom of the door.
- ▶ Placer le joint d'étanchéité sur la partie inférieure de la porte.
- ▶ Mettere la guarnizione sulla parte inferiore della porta.
- ▶ Legen Sie die Dichtung an der Unterseite der Tür.
- ▶ Τοποθετήστε το λάστιχο στεγανοποίησης στο κάτω μέρος της πόρτας.

8.



- ▶ Place the lids and apply silicone around.
- ▶ Placer les couvercles et appliquer de la silicone autour.
- ▶ Mettere i coperchi e applicare silicone intorno.
- ▶ Deckel einsetzen und Silikon verwenden.
- ▶ Τοποθετήστε τα καπάκια και εφαρμόστε σιλικόνη περιμετρικά.

